

Termékkatalógus



2024

Termosztatikus, egykaros és tekerőgombos csaptelep

A feltüntetett árak tájékoztató jellegűek, naprakész árainkat a weboldalunkon találja meg.



Idral Időzített, nyomógombos, termosztatikus keverős mosdócsaptelep H-M vízre (15±5 mp)

Csaptelep, mosdócsaptelep, időzített nyomógombos, hideg-meleg vízre, termosztatikus keverővel

BK0351000000003

121 100 Ft. + Áfa



Paraméterek

Bemeneti vízcsatlakozás:	1/2 "
Magasság:	160 mm
Kifolyási távolság:	86 mm
Időzítés:	15±5 mp
Nyomástartomány:	1-5 bar
Ajánlott nyomástartomány:	2-4 bar
Maximális vízhőmérséklet:	60 °C
Hőmérsékletállítási tartomány:	20-38°C
Vízátfolyás:	9 l/perc



Idral Termosztatikus keverős, egykaros fali csaptelep progresszív működtetéssel

Termosztatikus keverős egykaros fali csaptelep progresszív működtetéssel

BKH3500151

217 300 Ft. + Áfa



Paraméterek

Bemeneti vízcsatlakozás:	1/2"
Kifolyási távolság:	195 mm
Nyomástartomány:	1-6 bar
Ajánlott nyomástartomány:	2-4 bar
Anyag:	sárgaréz
Felület:	krómozott
Kivétel:	falon kívüli
Vizellátás:	hideg és meleg vízre



Idral Időzített, nyomógombos, falon kívüli zuhanycsaptelep, termosztatikus keverős H-M vízre (15±5 mp)

Falon kívüli zuhanycsaptelep, időzített nyomógombbal (15±5 mp), hideg-meleg vízre, termosztatikus keverővel, Idral

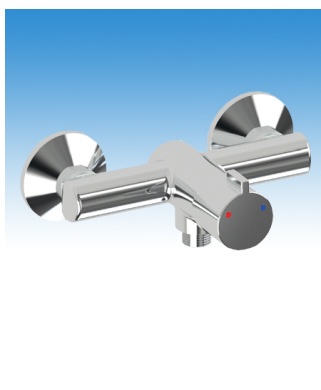
BK0351100000003

114 700 Ft. + Áfa



Paraméterek

Bemeneti vízcsatlakozás:	1/2"
Kimeneti vízcsatlakozás:	1/2"
Faltól mért kinyúlása:	135 mm
Takarótárcsa átmérő:	D66 mm
Kifolyási távolság:	63 mm
Időzítés:	15±5 mp
Nyomástartomány:	1-5 bar
Ajánlott nyomástartomány:	2-4 bar
Maximális vízhőmérséklet:	60 °C
Hőmérsékletállítási tartomány:	20-38°C
Vízátfolyás:	8 l/perc



Idral Időzített, nyomógombos, falon kívüli zuhanycsaptelep, termosztatikus keverős H-M vízre (15±5 mp)

Falon kívüli zuhanycsaptelep, időzített nyomógombbal (15±5 mp), hideg-meleg vízre, termosztatikus keverővel, Idral

BK03511ACS

114 600 Ft. + Áfa



Paraméterek

Bemeneti vízcsatlakozás:	1/2"
Kimeneti vízcsatlakozás:	1/2"
Faltól mért kinyúlása:	137 mm
Takarótárcsa átmérő:	D67 mm
Kifolyási távolság:	64 mm
Időzítés:	15±5 mp
Nyomástartomány:	1-5 bar
Ajánlott nyomástartomány:	2-4 bar
Maximális vízhőmérséklet:	60 °C
Hőmérsékletállítási tartomány:	20-38°C
Vízátfolyás:	8 l/perc



Thermomat Termosztatikus zuhanycsaptelep mozgáskorlátozott felhasználók részére, hosszú karral, (gégecső, zuhanyfej nélkül)

Thermomat Termosztatikus zuhanycsaptelep mozgáskorlátozott felhasználók részére, hosszú karral, (gégecső, zuhanyfej nélkül)

TH780L

62 990 Ft. + Áfa



Paraméterek

Méreték:	264x101x60 mm
Felület:	krómozott
Bemeneti vízcsatlakozás:	G1/2"
Kimeneti vízcsatlakozás:	G1/2"
Vízátfolyás:	24 l/min (3 bar nyomáson)
Kivitel:	falon kívüli
Vízellátás:	hideg és meleg víz
Jellemzők:	hosszú karral



Thermomat Termosztatikus keverőszelepes zuhanycsaptelep kézi elzárószeleppel, falba süllyeszthető, 20 l/min

Termosztátos zuhany csaptelep, kézi elzárószeleppel, falon belüli kivitelben, krómozott takarótárcsával.

THMIX-INC-RVC

72 800 Ft. + Áfa



Paraméterek

Bemeneti vízcsatlakozás:	1/2"
Kimeneti vízcsatlakozás:	1/2"
Takarótárcsa átmérő:	D155 mm
Maximális dinamikus üzemi nyom	10 bar
Maximális közeg hőmérséklet:	85 °C
Hőmérsékletállítási tartomány:	30-50 °C
Gyári vízátfolyás 3 bar nyomás	23 l/perc



Termosztatikus keverős zuhanycsaptelep időzített nyomógombos csapteleppel, falba süllyeszthető 1/2"

Termosztátos falon belüli zuhany csaptelep időzített nyomógombos csapteleppel, rozsdamentes acél takarótárcsával.

BK03514000000002

102 500 Ft. + Áfa



Paraméterek

Bemeneti vízcsatlakozás:	1/2"
Kimeneti vízcsatlakozás:	1/2"
Időzítés:	15±5 mp
Nyomástartomány:	2-4 bar
Hőmérsékletállítási tartomány:	20-50 °C
Maximális víz hőmérséklet:	65 °C
Kivitel:	falon belüli
Vízellátás:	hideg és meleg víz



Idral Időzített, nyomógombos, falon belüli, zuhanycsaptelep, termosztatikus keverős, H-M vízre (15±5 mp)

Falon belüli zuhanycsaptelep, időzített nyomógombbal (15±5 mp), hideg-meleg vízre, termosztatikus keverővel, Idral

BK03513000000004

113 400 Ft. + Áfa



Paraméterek

Bemeneti vízcsatlakozás:	3/8"
Kimeneti vízcsatlakozás:	3/8"
Előlap mérete:	202x162 mm
Időzítés:	15±5 mp
Nyomástartomány:	1-5 bar
Ajánlott nyomástartomány:	2-4 bar
Maximális víz hőmérséklet:	60 °C
Hőmérsékletállítási tartomány:	20-38°C
Vízátfolyás:	9 l/perc



Egykaros álló, mosogató csaptelep, krómozott

Egykaros álló mosogató csaptelep forgatható kifolyóval, krómozott felülettel.

BKH3817251

Kérjen ajánlatot !



Paraméterek

Anyag:	réz ötvözet
Felület:	krómozott
Bemeneti vízcsatlakozás:	1/2"
Magasság:	180 mm
Kifolyás magassága:	150 mm
Kifolyási távolság:	230 mm
Szélesség:	52 mm

Egykaros csaptelep



Egykaros álló csaptelep hosszú (orvosi) karral, hosszú lengő kifolyóval, krómozott

Egykaros álló mosdócsaptelep, hosszú (orvosi) karral, hosszú lengő kifolyóval, krómozott felülettel.

LK5125CRD

20 400 Ft. + Áfa



Paraméterek

Anyag:	réz ötvözet
Felület:	krómozott
Bemeneti vízcsatlakozás:	3/8"
Kifolyás magassága:	73 mm
Kifolyási távolság:	180 mm
Magasság:	178 mm
Szélesség:	52 mm
Kivitel:	álló
Vízellátás:	hideg és meleg víz
Jellemzők:	hosszú karral



Egykaros álló mosdócsaptelep hosszú (orvosi) karral, krómozott

Egykaros álló mosdócsaptelep, hosszú (orvosi) karral, rövid kifolyóval, krómozott felülettel.

LK5124CRD

20 600 Ft. + Áfa



Paraméterek

Anyag:	réz ötvözet
Felület:	krómozott
Bemeneti vízcsatlakozás:	3/8"
Kifolyás magassága:	59 mm
Kifolyási távolság:	102 mm
Magasság:	181 mm
Szélesség:	47 mm
Kivitel:	álló
Vízellátás:	hideg és meleg víz
Jellemzők:	hosszú karral



Egykaros fali csaptelep hosszú (orvosi) karral, hosszú lengő kifolyóval, krómozott

Egykaros fali csaptelep, hosszú (orvosi) karral, hosszú lengő kifolyóval, krómozott felülettel.

LK5126CRD

25 000 Ft. + Áfa



Paraméterek

Bemeneti vízcsatlakozás:	3/8"
Kifolyó hossza	230mm
Kifolyási távolság:	257mm
Takarótárcsa átmérő:	D65mm
Felület:	krómozott
Tömeg:	1,093 kg
Kivitel:	falon kívüli
Vízellátás:	hideg és meleg vízre
Jellemzők:	hosszú karral



Idral KIDS Egykaros álló mosdó csaptelep gyerekek részére, kevert vízre

Egykaros álló mosdó csaptelep gyerekek részére, kevert vízre.

BKH3860151

82 200 Ft. + Áfa



Paraméterek

Méreték:	d60x160 mm
Bemeneti vízcsatlakozás:	G1/2"
Nyomástartomány:	1-5 bar
Vízátfolyás:	6 l/min
Kivitel:	álló
Vízellátás:	hideg vagy kevert víz



Idral KIDS Egykaros fali mosdó csaptelep gyerekek részére, kevert vízre

Egykaros csaptelep gyerekeknek, fali kivitelben, előkevert vízre.

BKH3880151

70 700 Ft. + Áfa



Paraméterek

Méreték:	60x156 mm
Kifolyási távolság:	156 mm
Nyomástartomány:	1-5 bar
Vízátfolyás:	6 l/min
Kivitel:	fali
Vízellátás:	hideg vagy kevert víz



Egykaros álló mosdó csaptelep, krómozott

Egykaros mosdó csaptelep, krómozott felülettel.

BKH3879051

Kérjen ajánlatot !



Paraméterek

Anyag:	réz ötvözet
Felület:	krómozott
Bemeneti vízcsatlakozás:	1/2"
Magasság:	153 mm
Kifolyás magassága:	79 mm
Hosszúság:	141 mm
Kifolyási távolság:	100 mm
Szélesség:	52 mm



Idral KIDS Egykaros fali mosdó csaptelep gyerekek részére

Egykaros csaptelep gyerekeknek, fali kivitelben, hideg és meleg vízre.

BKH3890151

95 000 Ft. + Áfa



Paraméterek

Méreték:	133x208x166 mm
Bemeneti vízcsatlakozás:	G1/2"
Kifolyási távolság:	125 mm
Nyomástartomány:	1-5 bar
Vízátfolyás:	6 l/min



Egykaros fali zuhany csaptelep, krómozott

Egykaros fali zuhany csaptelep krómozott felülettel

BKH3956651

Kérjen ajánlatot !



Paraméterek

Anyag:	réz ötvözet
Felület:	krómozott
Bemeneti vízcsatlakozás:	1/2"
Kimeneti vízcsatlakozás:	1/2"
Szélesség:	177 mm
Faltól mért kinyúlása:	150 mm
Magasság:	131 mm
Takarótárcsa átmérő:	D65 mm



Egykaros bidé zuhany csaptelep H-M vízre, altestmosó zuhanyzettel, krómozott

Egykaros bidé csaptelep zuhanyfejjel, hideg-meleg vízre, krómozott felülettel.

BKH3987051

34 600 Ft. + Áfa



Paraméterek

Anyag:	réz
Felület:	krómozott
Bemeneti vízcsatlakozás:	1/2"
Kimeneti vízcsatlakozás:	1/2"
Takarótárcsa átmérő:	D70 mm



Egykaros kádtöltős csaptelep, krómozott

Egykaros kádtöltő csaptelep, krómozott felülettel

BKH3986951

Kérjen ajánlatot !



Paraméterek

Anyag:	réz ötvözet
Felület:	krómozott
Bemeneti vízcsatlakozás:	1/2"
Szélesség:	177 mm
Magasság:	121 mm
Faltól mért kinyúlása:	182 mm
Kifolyási távolság:	167 mm
Takarótárcsa átmérő:	D65 mm



Egykaros kádtöltős csaptelep, zuhanyzettel, krómozott

Egykaros kádtöltő csaptelep zuhanyzettel, krómozott felülettel.

BKH3986851

Kérjen ajánlatot !



Paraméterek

Anyag:	réz ötvözet
Felület:	krómozott
Bemeneti vízcsatlakozás:	1/2"
Szélesség:	177 mm
Magasság:	121 mm
Faltól mért kinyúlása:	182 mm
Kifolyási távolság:	167 mm
Takarótárcsa átmérő:	D65 mm
Gégecső hossza:	1500 mm